

Wybrane Komponenty Automatyki Przemysłowej Danfoss



Korpus zaworu

NC (beznapięciowo zamknięty)
NO (beznapięciowo otwarty)



Cewka BB



Wtyk IP65



Kompletny zawór elektromagnetyczny
(rekomendujemy stosowanie filtra siatkowego przed zaworem)

Korpusy zaworów elektromagnetycznych EV250B (z serwo sterowaniem ze wspomaganie otwarcia)

- do wody, glikolu (-30°C do 120°C), EPDM z atestem PZH
- do pary niskociśnieniowej (do 4bar, 140°C), EPDM z atestem PZH
- zawory uniwersalne, nie wymagające ciśnienia różnicowego
- wykonane z mosiądzu DZR odpornego na odcynkowanie

Typ	Przyłącze	Gniazdo	Ciśnienie różn.*	Opis	Kv	Numer kat.	Cena kat. netto
NC	G 3/8	DN 10	0 - 10 bar	EV250B 10BD G38E NC	2,5 m ³ /h	032U5250	283,50 zł
	G 1/2	DN 12	0 - 10 bar	EV250B 12BD G12E NC	4 m ³ /h	032U5252	359,40 zł
	G 3/4	DN 18	0 - 10 bar	EV250B 18BD G34E NC	6 m ³ /h	032U5254	558,10 zł
	G 1	DN 22	0 - 10 bar	EV250B 22BD G1E NC	7 m ³ /h	032U5256	642,90 zł

NO	G 3/8	DN 10	0 - 10 bar	EV250B 10BD G38E NO	2,5 m ³ /h	032U5350	396,80 zł
	G 1/2	DN 12	0 - 10 bar	EV250B 12BD G12E NO	4 m ³ /h	032U5352	505,30 zł
	G 3/4	DN 18	0 - 10 bar	EV250B 18BD G34E NO	6 m ³ /h	032U5354	781,80 zł
	G 1	DN 22	0 - 10 bar	EV250B 22BD G1E NO	7 m ³ /h	032U5356	899,60 zł

Korpusy zaworów elektromagnetycznych EV220B (z serwo sterowaniem) do układów otwartych

- do wody, glikolu (-30°C do 120°C) EPDM i atestem PZH
- do pary niskociśnieniowej (do 4bar, 140°C), EPDM z atestem PZH
- wymagają minimalnego ciśnienia różnicowego
- serie 6-10B oraz 15-50B wykonane z mosiądzu
- seria 65-100CI wykonana z żeliwa
- układ ręcznego otwierania jako akcesorium

Typ	Przyłącze	Gniazdo	Ciśnienie różn.	Opis	Kv	Numer kat.	Cena kat. netto
NC	G 1/4	DN 6	0,1 - 20 bar*	EV220B 6B G14E NC	0,7 m ³ /h	032U1236	184,60 zł
	G 3/8	DN 10	0,1 - 20 bar*	EV220B 10B G38E NC	1,5 m ³ /h	032U1246	221,10 zł
	G 1/2	DN 15	0,3 - 16 bar	EV220B 15B G12E NC	4 m ³ /h	032U7115	344,20 zł
	G 3/4	DN 20	0,3 - 16 bar	EV220B 20B G34E NC	8 m ³ /h	032U7120	615,30 zł
	G 1	DN 25	0,3 - 16 bar	EV220B 25B G1E NC	11 m ³ /h	032U7125	830,70 zł
	G 1 1/4	DN 32	0,3 - 16 bar	EV220B 32B G114E NC	18 m ³ /h	032U7132	1 127,00 zł
	G 1 1/2	DN 40	0,3 - 16 bar	EV220B 40B G112E NC	24 m ³ /h	032U7140	1 443,00 zł
	G 2	DN 50	0,3 - 16 bar	EV220B 50B G2E NC	40 m ³ /h	032U7150	1 763,00 zł
	FL 2 1/2	DN 65	0,25 - 10 bar	EV220B 65CI FL10E NC	50 m ³ /h	016D6065	7 653,00 zł
	FL 3	DN 80	0,25 - 10 bar	EV220B 80CI FL10E NC	75 m ³ /h	016D6080	10 363,00 zł
FL 4	DN 100	0,25 - 10 bar	EV220B 100CI FL10E NC	130 m ³ /h	016D6100	11 995,00 zł	
Układ ręcznego otwierania (akcesorium) do zaworów EV220B 15-100 typu NC						032U7390	497,60 zł

NO	G 3/8	DN 6	0,1 - 10 bar	EV220B 6B G38E NO	0,7 m ³ /h	032U1238	357,40 zł
	G 1/2	DN 15	0,3 - 16 bar	EV220B 15B G12E NO	4 m ³ /h	032U7117	515,80 zł
	G 3/4	DN 20	0,3 - 16 bar	EV220B 20B G34E NO	8 m ³ /h	032U7122	788,30 zł
	G 1	DN 25	0,3 - 16 bar	EV220B 25B G1E NO	11 m ³ /h	032U7127	1 083,00 zł
	G 1 1/4	DN 32	0,3 - 16 bar	EV220B 32B G114E NO	18 m ³ /h	032U7134	1 446,00 zł
	G 1 1/2	DN 40	0,3 - 10 bar	EV220B 40B G112E NO	24 m ³ /h	032U7142	1 744,00 zł
	G 2	DN 50	0,3 - 10 bar	EV220B 50B G2E NO	40 m ³ /h	032U7152	2 115,00 zł
	FL 2 1/2	DN 65	0,25 - 10 bar	EV220B 65CI FL10E NO	50 m ³ /h	016D6065+032U0296	7 897,20 zł
	FL 3	DN 80	0,25 - 10 bar	EV220B 80CI FL10E NO	75 m ³ /h	016D6080+032U0296	10 607,20 zł
	FL 4	DN 100	0,25 - 10 bar	EV220B 100CI FL10E NO	130 m ³ /h	016D6100+032U0296	12 239,20 zł

* podane wartości ciśnienia różnicowego dotyczą cewek prądu zmiennego a.c.

** Przedstawiono wyłącznie część oferty Komponentów Automatyki Przemysłowej Danfoss. Zainteresowanych prosimy o kontakt jak niżej:

UWAGA: Produkty wymienione na tej stronie należą do działu Komponenty Automatyki Przemysłowej Danfoss.

Doradztwo techniczne:

tel. 22 755 06 07; faks: 22 755 09 64; e-mail: automatyka@danfoss.com

www.danfoss.pl/automatyka



8



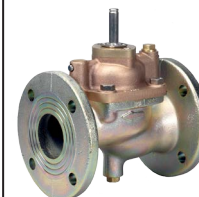
EV220B 6-10B



EV220B 15-50B



Układ ręcznego otwierania



EV220B 65-100CI

strona 103

2015

Linia PL04/01

Grupa rabatowa

Aut. Przem. PTSV

Wybrane Komponenty Automatyki Przemysłowej Danfoss



Cewka BB



Wtyk IP65



AVTA

Typ cewki	Napięcie, moc cewki		Opis	Numer kat.	Cena kat. netto
	zmienne a.c.	stałe d.c.			
BB230AS	230 V 50Hz, 10W	-	Styki płaskie DIN, IP 00	018F7351	94,60 zł
BB024AS	24 V 50Hz, 10W	-	Styki płaskie DIN, IP 00	018F7358	94,60 zł
BB012DS	-	12 V, 18W	Styki płaskie DIN, IP 00	018F7396	104,80 zł
BB024DS	-	24 V, 18W	Styki płaskie DIN, IP 00	018F7397	104,80 zł
BE230AS	230 V 50Hz, 10W	-	Cewka BE z puszką przyłączeniową IP67 m.in. do instalacji p-poż. (nie wymaga wtyku)	018F6701	€ 33,30
Wtyk do cewek BB		Opis		Numer kat.	Cena kat. netto
IP 65		Wersja standard		042N0156	22,95 zł

Zawory termostatyczne AVTA do obiegów chłodzących

- do regulacji przepływu medium w zależności od temp. czujnika
- zawory bezpośredniego działania

Typ	Przyłącze	Zakres regulacji	Długość kapilary	kv	Numer kat.	Cena kat. netto
AVTA 15	G 1/2	+10 do +80 °C	2,3 m	1,9 m³/h	003N0107	1 064,00 zł
AVTA 20	G 3/4	+10 do +80 °C	2,3 m	3,4 m³/h	003N0108	1 163,00 zł
AVTA 25	G 1	+10 do +80 °C	2,3 m	5,5 m³/h	003N0109	1 262,00 zł
Kieszon ochronna dla czujnika AVTA					017-436766	€ 34,80

Zawory regulacyjne EV260B do instalacji grzewczych, wentylacyjnych i klimatyzacyjnych

Typ	Przyłącze	Gniazdo	Ciśnienie różn.	kv	Numer kat.	Cena kat. netto	
EV260B	G 3/8	DN 10	0,5 - 10 bar	1,3 m³/h	032U8054	808,40 zł	
EV260B	G 1/2	DN 15	0,5 - 10 bar	2,1 m³/h	032U8056	1 009,00 zł	
EV260B	G 3/4	DN 20	0,5 - 10 bar	5,0 m³/h	032U8057	1 182,00 zł	
Typ		Sygnal sterujący		Napięcie zasilania		Numer kat.	Cena kat. netto
Siłownik BL024D		0 - 10 V		21 - 30 V d.c.		018Z0290	1 045,00 zł
Siłownik BM024D		4 - 20 mA		21 - 30 V d.c.		018Z0291	1 045,00 zł

Termostaty typu KP do zastosowań ciepłowniczych

- do centralnego ogrzewania i ciepłej wody użytkowej
- do pomiaru temperatury w pomieszczeniu

Typ	Zakres nastawy	Mechaniczna różnica załączeń	Opis (typ czujnika, stopień ochrony)	Numer kat.	Cena kat. netto
KP 78	30 - 90 °C	5 - 15 °C	czujnik cylindryczny z kapilarą 2m; IP30	060L118466	373,00 zł
KP 81	80 - 150 °C	7 - 20 °C	czujnik cylindryczny z kapilarą 2m; IP30	060L112566	425,80 zł
KP 75	0 - 40 °C	3 - 10 °C	czujnik pomieszczeniowy; IP30	060L117166	373,00 zł

Presostaty przeznaczone są do regulacji, kontroli oraz monitoringu wartości ciśnienia

- CS** - uniwersalny wyłącznik ciśnienia do hydroforów i sprężarek powietrza z wbudowanym układem styków 3-fazowych
- KPI** - presostat do cieczy i gazów ze stykiem jednobiegunowym przełącznym typu SPDT
- BCP** - presostat do instalacji przemysłowych i ciepłowniczych ze stykiem jednobiegunowym przełącznym typu SPDT
- RT** - presostat do ogólnych zastosowań przemysłowych ze stykiem jednobiegunowym przełącznym typu SPDT

Typ	Zakres nastawy	Mechaniczna różnica załączeń	Opis (przyłącze, przełączanie styków, stopień ochrony, maks. ciśn. pracy)	Numer kat.	Cena kat. netto
CS	2,0 - 6,0 bar	zm. 0,72 - 2,0 bar	G 1/2; automatyczne; IP 43; 10 bar	031E021066	169,00 zł
CS	4,0 - 12,0 bar	zm. 1,0 - 2,0 bar	G 1/2; automatyczne; IP 43; 20 bar	031E023066	169,00 zł
CS	7,0 - 20,0 bar	zm. 2,0 - 7,0 bar	G 1/2; automatyczne; IP 43; 20 bar	031E025066	169,00 zł
KPI 35	-0,2 - 8,0 bar	0,4 - 1,5 bar	G 1/4 A; automatyczne; IP 30; 18,0 bar	060-121766	335,30 zł
KPI 35	-0,2 - 8,0 bar	0,5 - 2,0 bar	G 1/4 A; automatyczne; IP 30; 18,0 bar	060-121966	335,30 zł
KPI 36	4,0 - 12,0 bar	0,5 - 1,6 bar	G 1/4 A; automatyczne; IP 30; 18,0 bar	060-118966	335,30 zł
KPI 38	8,0 - 28,0 bar	1,8 - 6,0 bar	G 1/4 A; automatyczne; IP 30; 30,0 bar	060-508166	335,30 zł
BCP 3	0 - 6,0 bar	0,7 - 1,4 bar	G 1/2 A; automatyczne; IP 65; 16,0 bar	017B0010	588,80 zł
BCP 3L	0 - 6,0 bar	0,40 bar	G 1/2 A; minimalny reset; IP 65; 16,0 bar	017B0062	659,90 zł
BCP 4	1,0 - 10,0 bar	1,0 - 2,5 bar	G 1/2 A; automatyczne; IP 65; 25,0 bar	017B0014	593,10 zł
BCP 4L	1,0 - 10,0 bar	0,45 bar	G 1/2 A; minimalny reset; IP 65; 25,0 bar	017B0066	682,20 zł
RT 200	0,2 - 6,0 bar	0,25 - 1,20 bar	G 3/8 A; automatyczne; IP 66; 22,0 bar	017-523766	793,50 zł
RT 200	0,2 - 6,0 bar	0,25 bar	G 3/8 A; minimalny reset; IP 54; 22,0 bar	017-523966	1 106,00 zł

** Przedstawiono wyłącznie część oferty Komponentów Automatyki Przemysłowej Danfoss. Zainteresowanych prosimy o kontakt jak niżej:

UWAGA: Produkty wymienione na tej stronie należą do działu Komponenty Automatyki Przemysłowej Danfoss.

Doradztwo techniczne:

tel. 22 755 06 07; faks: 22 755 09 64; e-mail: automatyka@danfoss.com

www.danfoss.pl/automatyka



EV260B z siłownikiem BL/BM



KP 75 KP 78, 81



CS



KPI



BCP



RT

Wybrane Komponenty Automatyki Przemysłowej Danfoss

Przetworniki ciśnienia MBS 3000 / MBS 3200

- zaprojektowane dla każdej instalacji
- idelane do systemów automatyki budynków BMS
- zapewniają wiarygodny pomiar ciśnienia nawet w najcięższych warunkach

Typ	Zakres pomiaru	Przyłącze	Sygnał wyjściowy	Temp. medium	Numer kat.	Cena kat. netto
MBS 3000	0 - 6 bar	G 1/4 A (EN837)	4 - 20 mA	-10 do +85°C	060G1124	609,00 zł
MBS 3000	0 - 10 bar	G 1/4 A (EN837)	4 - 20 mA	-10 do +85°C	060G1125	609,00 zł
MBS 3000	0 - 16 bar	G 1/4 A (EN837)	4 - 20 mA	-10 do +85°C	060G1133	609,00 zł
MBS 3000	0 - 6 bar	G 1/2 A (EN837)	4 - 20 mA	-10 do +85°C	060G1540	609,00 zł
MBS 3000	0 - 10 bar	G 1/2 A (EN837)	4 - 20 mA	-10 do +85°C	060G1541	609,00 zł
MBS 3000	0 - 16 bar	G 1/2 A (EN837)	4 - 20 mA	-10 do +85°C	060G1413	609,00 zł
MBS 3000	0 - 6 bar	M20 x 1,5 (EN837)	4 - 20 mA	-10 do +85°C	060G3820	609,00 zł
MBS 3000	0 - 10 bar	M20 x 1,5 (EN837)	4 - 20 mA	-10 do +85°C	060G3821	609,00 zł
MBS 3000	0 - 16 bar	M20 x 1,5 (EN837)	4 - 20 mA	-10 do +85°C	060G3822	609,00 zł
MBS 3000	0 - 6 bar	G 1/4 A (EN837)	0 - 10 V d.c.	-10 do +85°C	060G3902	654,00 zł
MBS 3000	0 - 10 bar	G 1/4 A (EN837)	0 - 10 V d.c.	-10 do +85°C	060G1650	654,00 zł
MBS 3000	0 - 16 bar	G 1/4 A (EN837)	0 - 10 V d.c.	-10 do +85°C	060G3813	654,00 zł
MBS 3000	0 - 6 bar	M20 x 1,5 (EN837)	0 - 10 V d.c.	-10 do +85°C	060G3829	654,00 zł
MBS 3000	0 - 10 bar	M20 x 1,5 (EN837)	0 - 10 V d.c.	-10 do +85°C	060G3830	654,00 zł
MBS 3000	0 - 16 bar	M20 x 1,5 (EN837)	0 - 10 V d.c.	-10 do +85°C	060G3831	654,00 zł
MBS 3200	0 - 6 bar	G 1/2 A (EN837)	4 - 20 mA	-40 do +125°C	060G1874	749,00 zł
MBS 3200	0 - 10 bar	G 1/2 A (EN837)	4 - 20 mA	-40 do +125°C	060G1875	749,00 zł
MBS 3200	0 - 16 bar	G 1/2 A (EN837)	4 - 20 mA	-40 do +125°C	060G1876	749,00 zł



MBS 3000/3200

8

Czujniki i przetworniki temperatury MBT 3252, MBT 153, MBT 3560

- temperatura medium do 200 °C
- do cieczy i gazów
- wysoka odporność na uderzenia i wibracje
- elementy pomiarowe RTD (Pt 100/Pt 1000)
- zapewniają wysoką dokładność pomiaru

Typ	Zakres temp. czujnika	Typ czujnika	Głębokość zanurzenia	Przyłącze	Sygnał wyjściowy	Zakres przetwornika	Numer katalog.	Cena kat. netto
MBT 3252	-50 do +200°C	1 x Pt 100	50 mm	G 1/2 A	Rezyst.		084Z2266	280,00 zł
MBT 3252	-50 do +200°C	1 x Pt 100	100 mm	G 1/2 A	Rezyst.		084Z2267	280,00 zł
MBT 3252	-50 do +200°C	1 x Pt 100	150 mm	G 1/2 A	Rezyst.		084Z2268	280,00 zł
MBT 3252	-50 do +200°C	1 x Pt 100	200 mm	G 1/2 A	Rezyst.		084Z2269	280,00 zł
MBT 3252	-50 do +200°C	1 x Pt 100	250 mm	G 1/2 A	Rezyst.		084Z2270	280,00 zł
MBT 153	-50 do +200°C	1 x Pt 100	Przewód 3,5m		Rezyst.		084Z6036	90,00 zł
MBT 153	-50 do +200°C	1 x Pt 1000	Przewód 3,5m		Rezyst.		084Z6039	90,00 zł
MBT 3560	-50 do +200°C	1 x Pt 1000	50 mm	G 1/4 A	4 - 20 mA	0 do +100°C	084Z4030	400,00 zł
MBT 3560	-50 do +200°C	1 x Pt 1000	100 mm	G 1/4 A	4 - 20 mA	0 do +100°C	084Z4031	400,00 zł



MBT 3252



MBT 153



MBT 3560

Numer kat.	Opis	Cena katalogowa
060G2850	Uniwersalny wyświetlacz elektroniczny do przetworników ciśnienia i temperatury	1068,00 zł



MBD 1000

Automatyka do pomiaru poziomu w zbiornikach

Typ	Poziom H	Opis (typ czujnika, stopień ochrony, przyłącze robocze)	Numer kat.	Cena kat. netto
RT 113	0 - 3 m	czujnik poziomu (presostat); IP66; G 3/8 A; różnica wys. 0,1 - 0,5 m	017-519666	1 053,00 zł
RT 112	1 - 11 m	czujnik poziomu (presostat); IP66; G 3/8 A; różnica wys. 0,7 - 1,6 m	017-519166	793,50 zł
MBS 9200	0 - 1 m	czujnik poziomu (przetwornik) 4-20mA; IP65; G 1/4 A	064G5214	609,00 zł
MBS 9200	0 - 2,5 m	czujnik poziomu (przetwornik) 4-20mA; IP65; G 1/4 A	064G5215	609,00 zł
MBS 4500	0 - 3 m	czujnik poziomu (przetwornik) 4-20mA; IP65; G 1/2 A	060G5766	1 111,00 zł
MBS 4500	0 - 6 m	czujnik poziomu (przetwornik) 4-20mA; IP65; G 1/2 A	060G5642	1 111,00 zł



MBS 4500

** Przedstawiono wyłącznie część oferty Komponentów Automatyki Przemysłowej Danfoss. Zainteresowanych prosimy o kontakt jak niżej:

UWAGA: Produkty wymienione na tej stronie należą do działu Komponenty Automatyki Przemysłowej Danfoss.

Doradztwo techniczne:

tel. 22 755 06 07; faks: 22 755 09 64; e-mail: automatyka@danfoss.com

www.danfoss.pl/automatyka

strona 105

2015

Linia PL04/01

Grupa rabatowa

Aut. Przem. PTSV

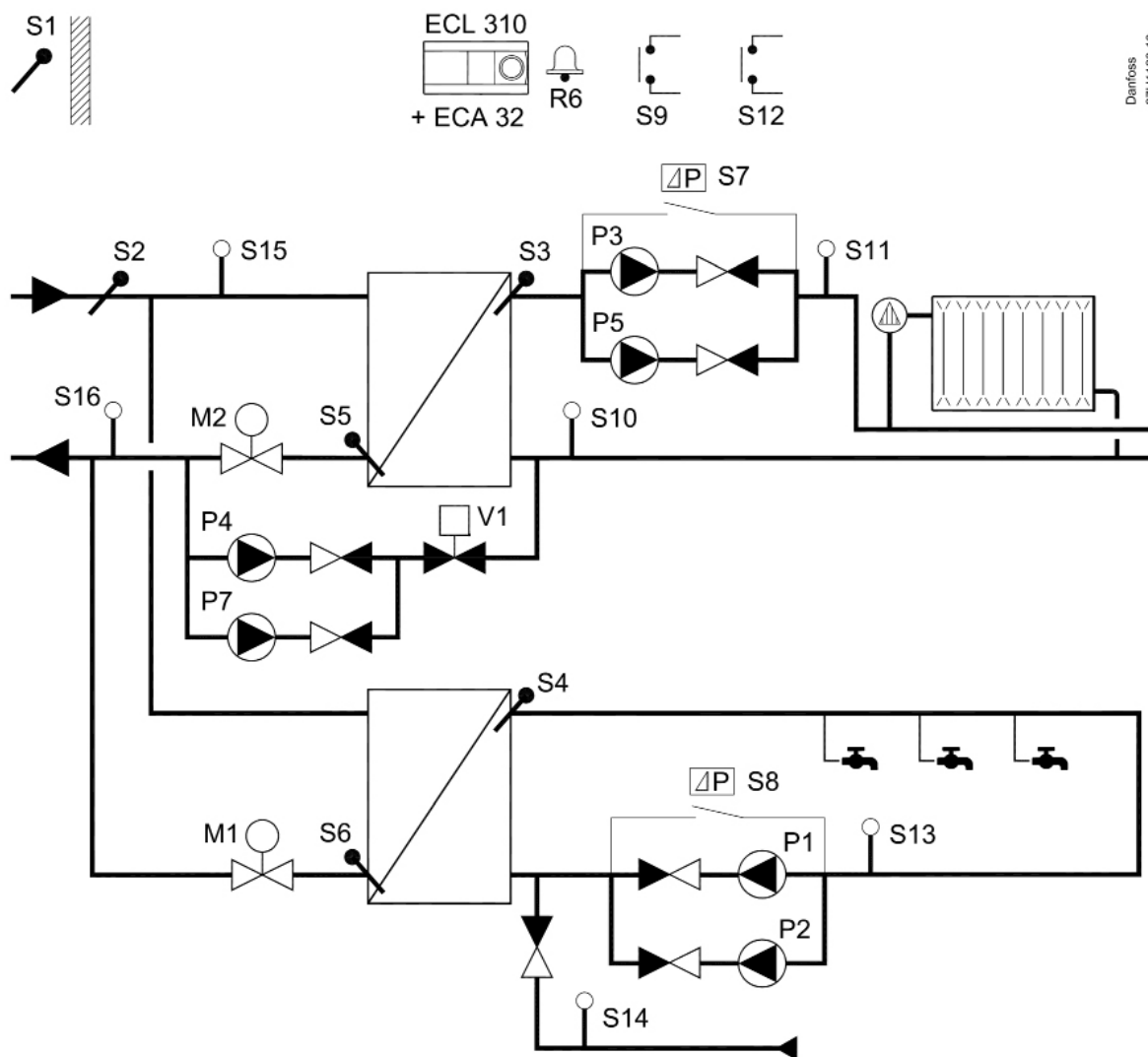
Wybrane Komponenty Automatyki Przemysłowej Danfoss

Komponenty Automatyki Przemysłowej na węzłach ciepłowniczych

Pośrednie układy ogrzewania i CWU z dwiema pompami i funkcją automatycznego uzupełniania wody dzięki zastosowaniu zaworu elektromagnetycznego EV220B/EV250B.

Pomiar temperatury zasilania, z wykorzystaniem czujników temperatury MBT 153 / MBT 3252, zapewnia dodatkowe możliwości regulacji/ograniczania.

Zastosowanie przetworników ciśnienia oraz presostatów różnicowych zapewnia pomiar ciśnienia w instalacji.



Danfoss
87H1123.10

Symbole na powyższym schemacie odpowiadają komponentom automatyki przemysłowej:

- S1 do S6 - czujniki temperatury MBT 3252 i MBT 153
- S7 i S8 - presostaty różnicowe RT262A
- S10 do S16 - przetworniki ciśnienia MBS 3000 / MBS 3200
- V1 - zawór elektromagnetyczny EV220B/EV250B